

导波雷达物位计

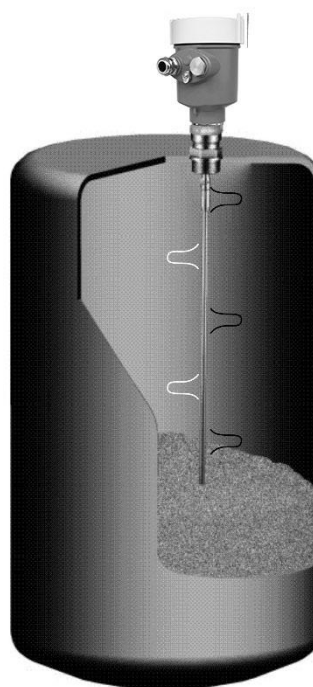
【使用说明书】



目 录

1、测量原理.....	1
2、仪表介绍.....	2
3、安装要求.....	3
4、电气连接.....	6
5、仪表调试.....	9
6、技术参数.....	11
7、物位计应用数据.....	12
附：按键调试菜单图示.....	13

1、测量原理



● 原理

导波雷达发出的高频微波脉冲沿着探测组件（钢缆或钢棒）传播，遇到被测介质，由于介电常数突变，引起反射，一部分脉冲能量被反射回来。发射脉冲与反射脉冲的时间间隔与被测介质的距离成正比。

● 特点

由于采用了先进的微处理器和独特的 EchoDiscovery 回波处理技术，导波雷达物位计可以应用于各种复杂工况。

多种过程连接方式及探测组件的型式，使得 31X 系列导波雷达物位计适用于各种复杂工况及应用场合。如：高温、高压及小介电常数介质等。

采用脉冲工作方式，导波雷达物位计发射功率极低，可安装于各种金属、非金属容器内，对人体及环境均无伤害。

● 说明

导波雷达是基于时间行程原理的测量仪表，雷达波以光速运行，运行时间可以通过电子部件被转换成物位信号。探头发高频脉冲并沿缆式或杆式探头传播，当脉冲遇到物料表面时反射回来被仪表内的接收器接收，并将距离信号转化为物位信号。

2、仪表介绍

311



适用介质：液体，固体粉料

应 用：液体及固体粉状测量，复杂过程条件

测量范围：15m

天 线：单缆式天线

测量精度：±3mm

过程连接：螺纹/法兰（选配）

过程温度：（-40~150）℃

过程压力：（-0.1~2.0）MPa

信号输出：（4~20）mA/HART

现场显示：四位 LCD 可编程

电 源：两线制（DC24V）

四线制（DC24V/AC220V）

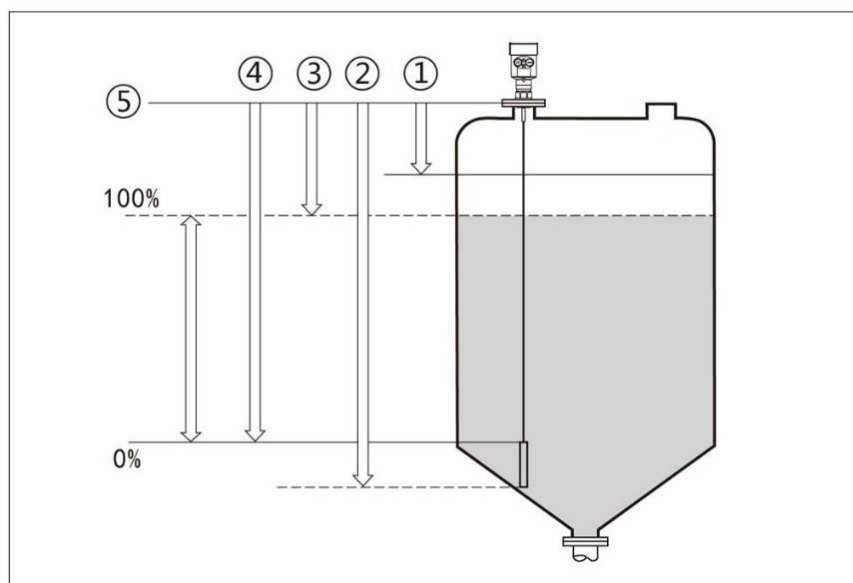
3、安装要求

● 基本要求

在整个量程范围内确定缆或棒不要接触到内部障碍物，因此安装时应尽可能避开罐内设施，如：人梯、限位开关、加热设备、支架等。另外需注意缆或棒不得与加料料流相交。

安装仪表时还需注意：最高料位不得进入测量盲区；仪表距离罐壁必须保持一定的距离；仪表的安装尽可能使缆或棒的方向与被测介质的表面垂直。安装在防爆区域内的仪表必须遵守国家防爆危险区的安装规定。本安型的外壳采用铝壳。本安型仪表可安装在有防爆要求的场合，仪表必须接大地。

● 图示说明



测量的基准面是法兰（或螺纹）的密封面。

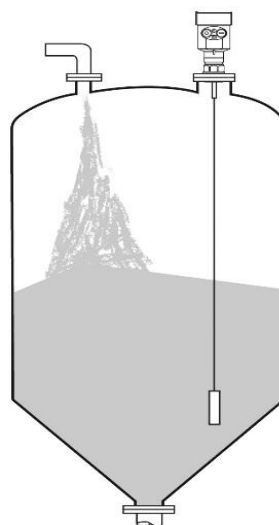
- ① 盲区范围（菜单1.9）
- ② 缆长（菜单1.8）
- ③ 高位调整（菜单1.2）
- ④ 低位调整（菜单1.1）
- ⑤ 基准面

注：使用导波雷达物位计时，务必保证料位不能进入盲区范围。

。

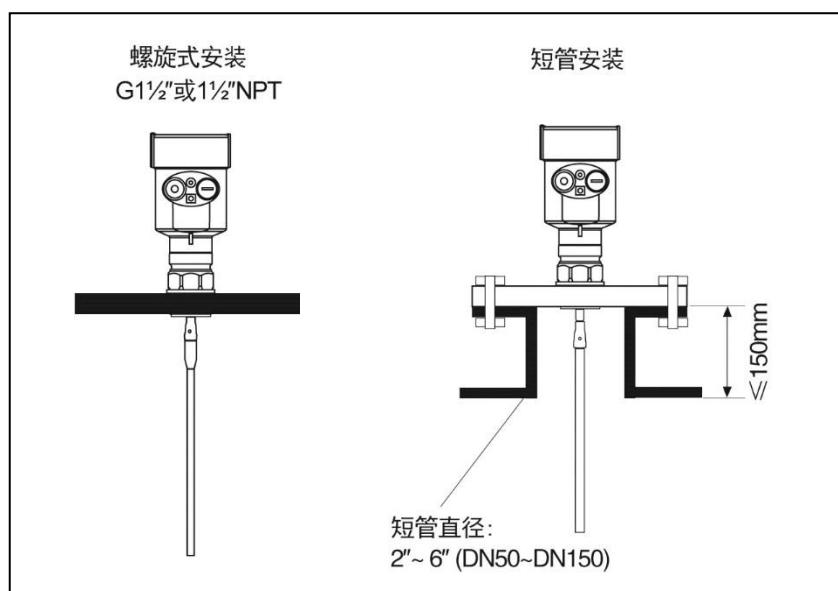
● 安装位置

- 尽量远离出料口和进料口。
- 金属罐在整个量程范围内不碰罐壁及罐底。
- 建议安装在料仓直径的 1/4 或 1/6 处。
- 缆式或杆式探头离罐壁最小距离 $\geq 300\text{mm}$ 。
- 探头底部距罐底 $\geq 30\text{mm}$ 。
- 探头距罐内障碍物最小距离 $\geq 200\text{mm}$ 。
- 如果容器底部是锥型的，尽可能安装罐顶中央，这样可以保证测量到容器底部。



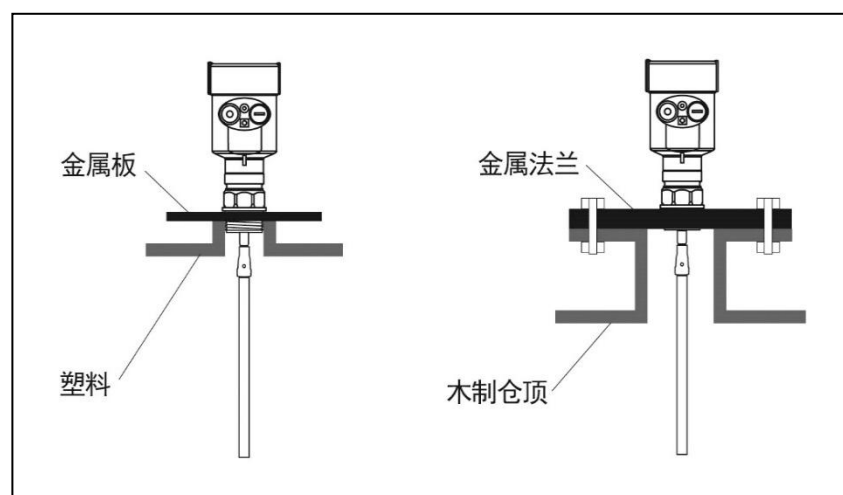
● 安装方法

- 合理安装能确保仪表长期可靠而精确的测量



导波雷达物位计可采用螺纹连接，螺纹的长度不要超过15mm，还可以采用在短管上安装。当安装短管直径在2"至6"则安装短管高度应 $\leq 100\text{mm}$ （螺纹及短管的长度越短，测量越稳定），若安装短管较长，理想状态应将短管割短，或底部固定缆式探头及选用绝缘对中支架以避免缆式探头与短管末端接触。

- 在塑料罐上安装注意事项



无论是缆式或杆式，若想导波雷达工作正常，过程连接表面应为金属。当导波雷达装在塑料罐上时，若罐顶也是塑料或其它非导电材质时，仪表需要配金属法兰，若采用螺纹连接，需配一块金属板。

- 干扰的优化

- ◇ 干扰回波抑制：软件可实现对干扰回波的抑制，从而达到理想测量效果。
- ◇ 旁通管及导波管（仅适用于液体）对于粘度不大于500cst，可采用旁通管或导波管来避免干扰。

- 低介电常数液体的安装

对于介电常数大于1.3，粘度 $\leq 500\text{cst}$ 且不易产生粘附的介质，可将导波雷达安装在导波管中测量，其特点如下：

- ◇ 卓越的可靠性、高精度
- ◇ 可用于介电常数 ≥ 1.3 的任何介质，测量与介质的导电性无关
- ◇ 罐内障碍物及短管尺寸不影响测量

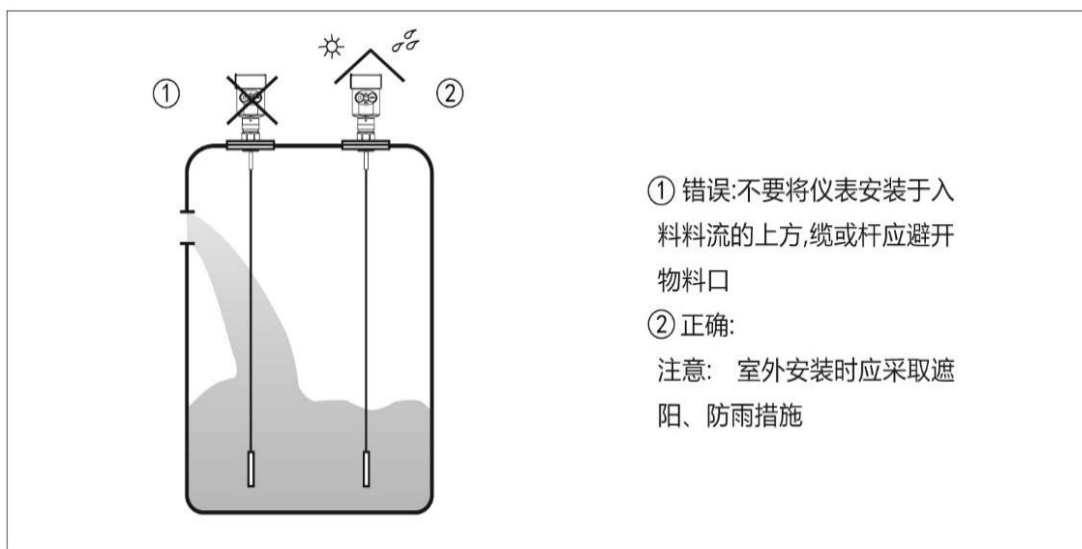
➤ 腐蚀性介质测量

如果测量腐蚀性介质，可选用杆式或缆式探头套 PTFE、PFA 套管进行测量。

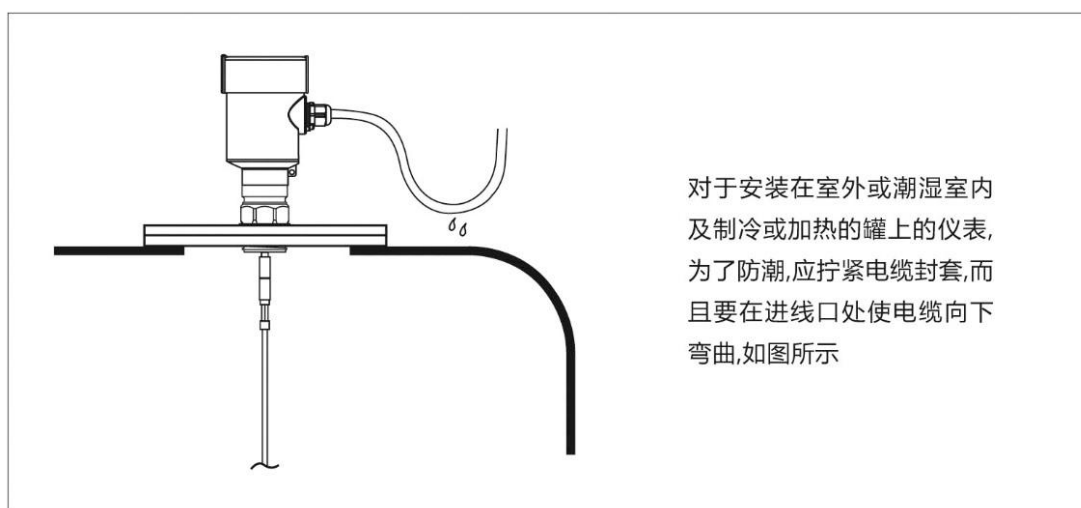
➤ 注意事项

- ◇ 安装在导波管中的导波雷达一般选用杆式探头传感器，安装时杆式探头上应安装绝缘同心支架，保证杆式探头与导波管同心，否则将产生很强的虚假回波。
- ◇ 当测量范围超过杆式探头的最大测量范围时，应选用缆式探头的导波雷达，此时导波管的直径应大于或等于 6"（DN150），否则将产生很强的虚假回波。

● 安装正误



● 防潮



4、电气连接

● 供电电压

(4~20) mA/HART (两线制)

供电电源和输出电流信号共用一根两芯屏蔽电缆线。具体供电电压范围参见技术数据。对于本安型须在供电电源与仪表之间加一个安全栅。

(4~20) mA/HART (四线制)

供电电源和电流信号分开，各自分别使用一根两芯屏蔽电缆线。具体供电电压范围参见技术数据。

标准型仪表电流输出可采用接地形式输出。防爆型仪表电流，输出必须浮空输出。仪表及接地端子应保证良好接地，通常接地可连接到罐的接地点上，若是塑料罐则应接到临近的大地上。

● 连接电缆的安装

一般介绍

供电电缆可使用普通两芯电缆，电缆外径应为(5~9) mm，以确保电缆入口的密封。如果存在电磁干扰，建议使用屏蔽电缆。

(4~20) mA/HART (两线制)

供电电缆可使用普通两芯电缆。

(4~20) mA/HART (四线制)

供电电缆应使用带有专用地线的电缆线。

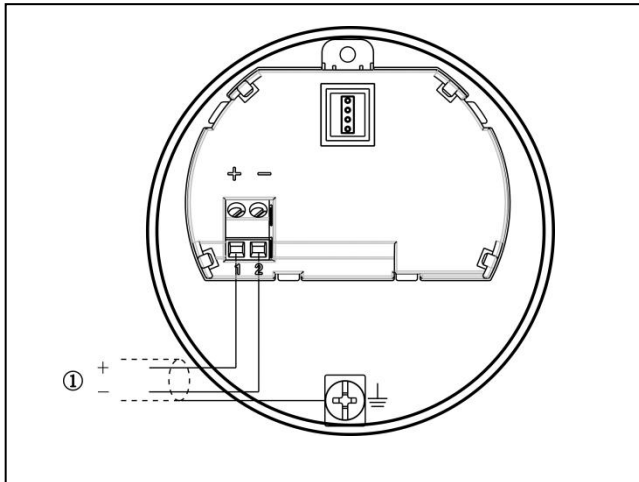
电缆的屏蔽和接线

屏蔽电缆两端均应接地。在传感器内部，屏蔽必须连接内部接地端子。外壳上的外部接地端子必须连接大地。

如果有接地电流，屏蔽电缆远离仪表一侧的屏蔽端必须通过一个陶瓷电容(比如：1nF/1500V)接地，以起到隔直和旁路高频干扰信号的作用。

● 连接方式

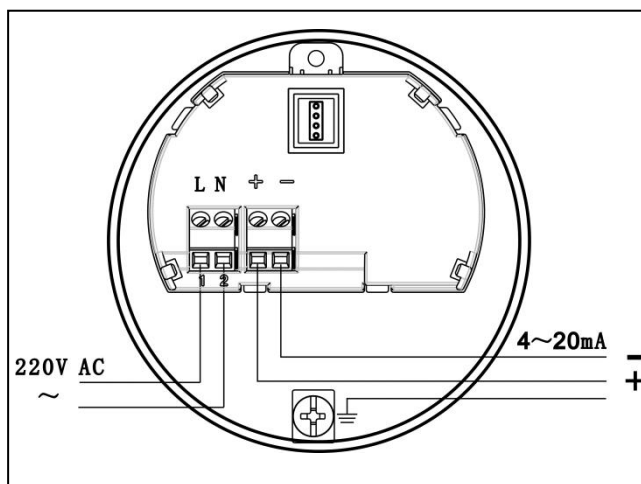
➤ 24V 二线制-直流供电接线图如下



用于 HART 两线制供电
① 4~20mA HART 信号输出

接线说明	
+	24V 电源正极/电流信号正极
-	24V 电源正极/电流信号负极
⊥	地线

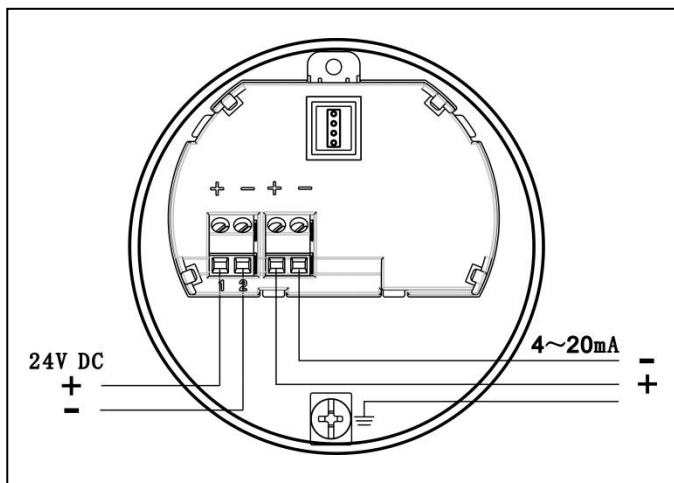
➤ 220V 四线制-交流供电接线图如下



用于 220V AC/50Hz 供电
4~20mA HART 信号输出

接线说明	
N	交流电源零线
+	电流信号正极
-	电流信号负极
⊥	地线

➤ 24V 四线制-直流供电接线图如下



用于 24V DC 供电
4~20mA HART 信号输出

接线说明	
(24V) +	24V 电源正极
(24V) -	24V 电源负极
(信号) +	电流信号正极
(信号) -	电流信号负极
⊥	地线

● 安全指导

本产品防爆形式为本质安全型和本安+隔爆复合型。防爆标志为：Exia IIC T6 Ga/Exdia [ia Ga]IIC T6 Gb。脉冲型雷达物位计采用不锈钢、防静电 PP、铝外壳，电子部件采用胶封结构，从而确保电路发生故障时产生的火花不会泄放出来。产品适用于 Exia IIC T6 Ga/Exdia [ia Ga]IIC T6 Gb 防爆等级以下可燃性气体介质的物位连续测量。

本安型仪表使用时须用安全栅供电。

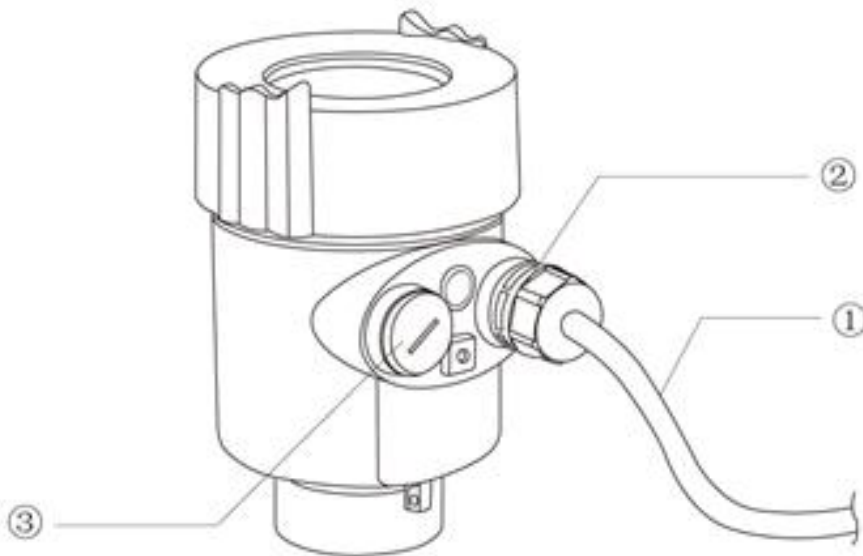
仪表在防爆场合使用时，所有电缆均要采用屏蔽电缆，从仪表到安全栅的最大长度为 500m。分布电容 $\leq 0.1\mu\text{F}/\text{Km}$ 、分布电感 $\leq 1\text{mH}/\text{Km}$ 。仪表安装时必须接大地。不得使用其他未经防爆检验的设备关联。

所有的电气连接工作必须在断电的条件下进行，请遵守当地电气安装规程的要求及当地对人员健康和安全的规程要求。所有对仪表电气部件的操作必须经过正规培训的专业人员完成。请检查仪表的铭牌以确保提供的产品规格符合您的要求。请确保所供电源电压与仪表铭牌上的要求一致。

防护等级

本仪表完全满足防护等级 IP67 的要求，请确保电缆密封头的防水性。

如下图



如何确保安装满足 IP67 的要求：

请确保密封头未受损

请确保电缆未受损

请确保所使用的电缆符合电气连接规范的要求

在进入电气接口前，将电缆向下弯曲，以确保水不会流入壳体，见①

请拧紧电缆密封头，见②

请将未使用的电气接口用盲堵堵紧，见③

5. 仪表调试

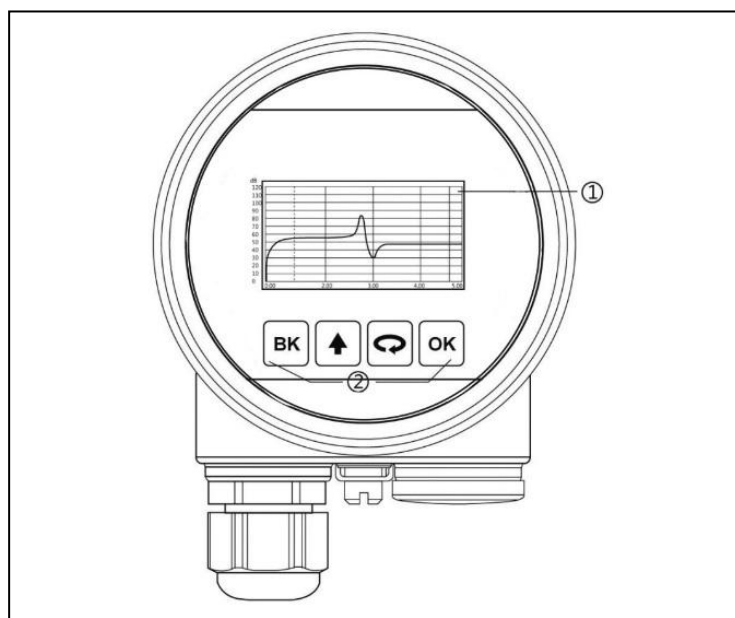
● 调试方法

31X 有三种调试方法：

1. 显示 / 按键
2. 上位机调试
3. HART 手持编程器

显示 / 按键：通过显示屏幕上的 4 个按键对仪表进行调试。调试菜单的语言可选。调试后，一般就只用于显示，透过玻璃视窗可以非常清楚地读出测量值。

➤ 显示 / 按键模块



① 液晶显示

② 按键

[OK]键
-进入编程状态；
-确认编程项；
-确认参数修改。

[↻]键
-选择编程项
-选择编辑参数位
-参数项内容显示

[↑]键
-修改参数值

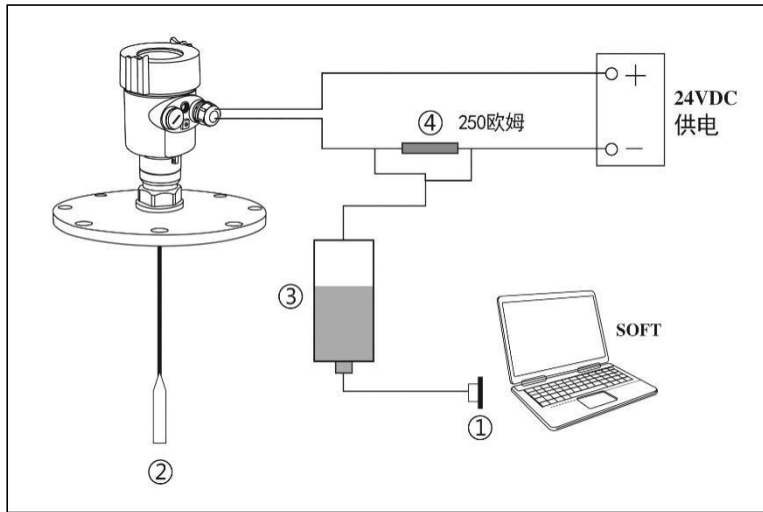
[BK]键
-退出编程状态
-退至上一次菜单

快捷键

[BK]键显示回波曲线

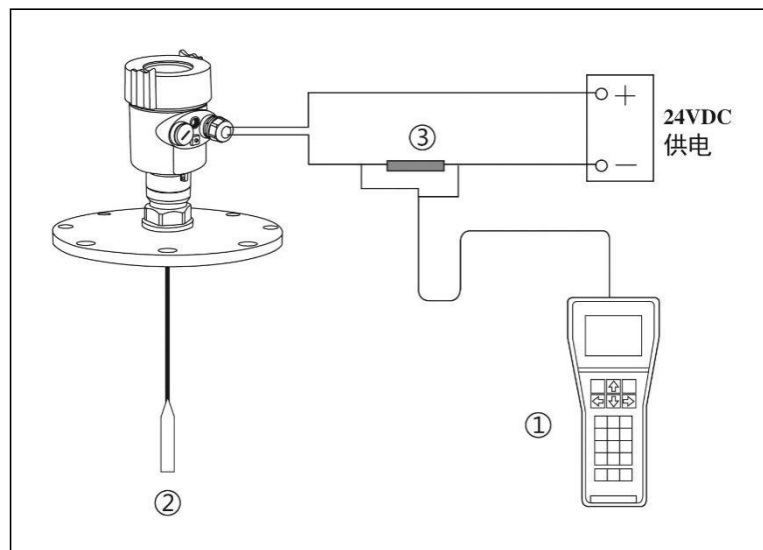
● 上位机调试

➤ 通过 HART 与上位机相连



- ① RS232 接口/USB 接口
- ② 仪表
- ③ HART 适配器
- ④ 250 欧姆电阻

➤ HART 手持编程器编程



- ① HART 手持编程器
- ② 仪表
- ③ 250 欧姆电阻

6、技术参数

一般数据

探测组材料	
杆	不锈钢316L/PTFE
缆	不锈钢316L/PTFE
同轴	不锈钢316L/PTFE
密封	Viton氟橡胶, Kalrez氟化橡胶
过程连接	不锈钢316L
外壳	铝, 塑料, 不锈钢316L 铸铝, 粉末图层
外壳和外壳之间的密封	硅橡胶
外壳视窗	聚碳酸酯
接地端子	不锈钢316L

供电电压

两线制	标准型	(16~26)V DC
	本安型	(21.6~26.4)V DC
	功耗	max. 22.5mA
	允许纹波	
	- <100Hz	U _{ss} < 1V
- (100~100K)Hz	U _{ss} < 10mV	
四线制	本安+隔爆	(22.8~26.4)V DC, (198~242)V AC
	功耗	max. 1VA, 1W

电缆参数

电缆入口 / 插头	1个 M20x1.5电缆入口 (电缆直径5~9mm)
	1个 盲堵 M20x1.5
弹簧接线端子	用于导线横截面2.5mm ²

输出参数

输出信号	(4~20)mA/HART
分辨率	1.6 μ A
故障信号	电流输出不变; 20.5mA; 22mA; 3.9mA
两线制负载电阻	见下图
四线制负载电阻	最大500 Ω
积分时间	(0~40)s, 可调

物位计应用数据表

许可证

标准型（非防爆） 本安型 本安+隔爆复合型

介质

被测介质名称 _____

被测介质性质 液体（ 挥发气体 结晶 粘稠） 固体（固体形态 块状 颗粒 粉尘）

介质温度 最低温度 _____℃ 正常温度 _____℃ 最高温度 _____℃

介质表面 平稳 波动 搅拌 漩涡

介电常数 $\epsilon_r < 3$ $\epsilon_r > 3$

容器空间

空间工况 泡沫 蒸气 粉尘 挂料 水蒸气 罐内障碍物

空间压力 最小压力 _____ 正常压力 _____ 最大压力 _____

容器信息

容器顶形状 平顶 拱形 圆锥 卧式

容器高度 _____m 容器直径 _____m

重要信息

接管长度 _____m 接管直径 _____m 测量范围: _____m

连接过程

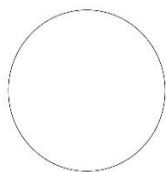
螺纹（ G1½A 1½NPT 其它 ）

法兰（DN= _____） 吊架

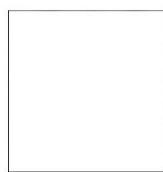
安装

安装方式 顶装 侧装

入料口位置与安装位置（请在下图中标出，物位计距容器壁和入料口的距离值：a、b）



圆形容容器



方形容器

供电

220V AC 两线制 24V DC 四线制 24V DC

输出

(4~20)mA/HART

显示

带显示 不带显示

用户信息

物位计应用简要说明：

联系人 _____

公司 _____

地址 _____

邮编 _____ 电话 _____

电子邮件 _____ 传真 _____

